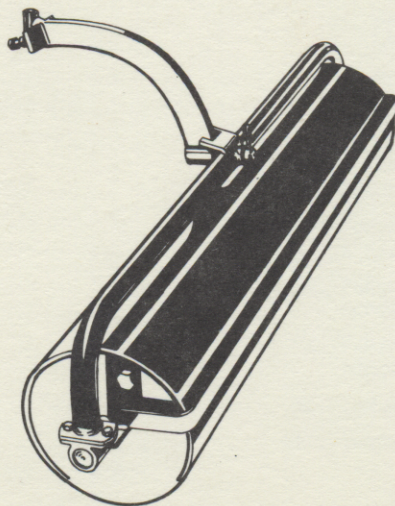


system

**AVA-321**

**válec**

**1991**



vyrábí:  
**Agrostroj Jičín**  
a.s. JIČÍN

návod k obsluze  
katalog  
náhradních dílů

Předkládáme Vám návod k obsluze a údržbě válce AVA-321 a prosíme Vás, abyste se seznámili s jeho obsahem.

Přečtěte jej celý od začátku do konce. Získáte tak užitečné informace a dokonalý přehled o stroji. Pečlivě si prostudujte bezpečnostní pokyny.

Budete-li se řídit tímto návodem, respektovat všechny pokyny a upozornění, tak Vám náš stroj prokáže očekávané služby.

Budeme Vám vděční za předání zkušeností, které se strojem získáte.

Agrostroj Jičín  
akciová společnost Jičín

#### UPOZORNĚNÍ:

Technické podmínky válce AVA-321 č. T.P. jsou k nahlédnutí ve všech prodejních střediscích, ve výrobním podniku a Státní zkušebně č. 206 Praha 6 - Řepy. Byly schváleny Státní zkušebnou dne

#### O B S A H :

- I. Užití výrobku
- II. Technický popis
- III. Technické parametry
- IV. Bezpečnostní pokyny
- V. Podmínky pro přepravu
- VI. Návod k obsluze
  1. Příprava malotraktoru MT7-032
  2. Připojení válce k malotraktoru MT7-032
  3. Zvýšení přítlačné síly válce
  4. Plnění válce vodou
  5. Práce s válcem
- VII. Návod k údržbě
- VIII. Pokyny pro odstraňování poruch a opravy stroje
- IX. Pokyny na posezonní údržbu, ochranu a uskladnění výrobku
- X. Pokyny pro objednávání náhradních součástí
- XI. Záruční podmínky a údaje o službách
- XII. Součásti s rychlým opotřebením

## I. UŽITÍ VÝROBKU

Válec AVA-321 ve spojení s jednonápravovým malotraktorem MT7-032 tvoří pracovní stroj obsluhovaný jedním pracovníkem. Válec slouží k utužení povrchové vrstvy půdy pozemku, hřiště, cest a podobně.

## II. TECHNICKÝ POPIS

Válec AVA-321 je vytvořen z těchto hlavních skupin:

1. Páteřový závěs, opatřený v přední části nábojem pro připojení k tažnému závěsu malotraktoru. Ve spodní části má přivařen čep pro uchycení nosného rámu pracovního válce.
2. Rám válce je výkyvně uložen na páteřovém závěsu. Je tvořen nosnou trubkou, která má uprostřed navařený náboj s výztuhou a na obou stranách desky pro uchycení ložisek válce a stavitelné škrabky.
3. Pracovní válec tvoří trubka průměr 273x7, k níž jsou navařena čela s čepy pro kluzná ložiska. Pro zvýšení hmotnosti lze válec naplnit vodou.

## III. TECHNICKÉ PARAMETRY

- délka	550 mm
- šířka	1380 mm
- výška	600 mm
- hmotnost válce prázdného	78,5 kg
- hmotnost válce s náplní	148,5 kg
- maximální množství tekutiny pro naplnění válce	70 l
- průměr válce	273 mm
- záběr	1220 mm

## IV. BEZPEČNOSTNÍ POKYNY

1. Obsluha malotraktorů MT7-032 a MT7-033 s pracovními adaptéry musí být starší 18-ti let a musí vlastnit řidičský průkaz skupiny A nebo B nebo T a vyšší.
2. Při obsluze stroje musí být dodržována pravidla o bezpečnosti a ochraně zdraví při práci se stroji používanými v zemědělství, obsažená ve Věstníku MZV č. 40 ze dne 22. 12. 1967 a vyhlášky ČÚBP č. 48 ze dne 15. 4. 1982.
3. Palivová nádrž malotraktoru se nesmí nikdy přepĺňovat. Při jejím plnění benzínem by mohlo dojít k případnému vznícení na teplém motoru. Z těchto důvodů je zakázáno doplňování pohonných hmot za chodu motoru, nebo bezprostředně po přerušení chodu motoru, při horkém tlumiči výfuku.

4. Odstranění závad, opravy a mazání stroje smí obsluha provádět pouze při vypnutém motoru s páčkou plynu ve zkratovací poloze, sejmoutou koncovkou zapalovací svíčky, při vypnutém pohonu vývodového hřídele a zabrzděné motorové jednotce.
5. Před každým nastartováním motoru je nutno bezpodmínečně překontrolovat, aby nebyl zařazen žádný rychlostní stupeň. Řadičí páka rychlosti musí být vždy v poloze "0", tj. běh naprázdno. Z důvodu možného zpětného chodu vratného měčného startéru, uchopit vždy rukojeť lehce a zcela vytažené lanko ihned vrátit do základní polohy.
6. Je zakázáno startování motoru v uzavřené místnosti.
7. Za chodu motoru v agregaci s adaptéry se při práci zakazuje jiným osobám zdržovat v pracovním prostoru stroje.
8. Je zakázáno odstraňovat ze stroje jakékoliv kryty a zařízení.
9. Svahová dostupnost jednonápravového malotraktoru s válcem AVA-321 je 7 stupňů.
10. Při práci používejte jenom pevnou obuv.
11. Při couvání s malotraktorem, ke kterému je připojen pracovní adaptér, nutno dbát zvýšené opatrnosti.
12. Při agregaci válce s malotraktorem postupujte dle návodu, nejlépe s pomocníkem. Tento postup je fyzicky méně náročný a je bezpečnější.
13. Při odstavení stroje z pracovního procesu se musí ponechat páčka plynu ve zkratovací poloze, dále se sejmě koncovka zapalovací svíčky, aby nemohlo dojít ke zneužití stroje nepovolanou osobou.

14. Odstranění rostlinných zhytků nebo ulpělé zeminy ze škrabky provádějte vždy jen pomůckami.
15. Bezpečnostní nápisy, značky a symboly udržujte čisté.
16. Při práci používejte malotraktor MT7-032 s uzavřeným diferenciálem.
17. Podmínky pracovního režimu:

Průměrná ekvivalentní hladina hluku v sluchové zóně obsluhy při běžném pracovním nasazení jednonápravového malotraktoru v agregaci s pracovními adaptéry překračuje max. limit  $L_{Aeq} = 85$  dB pro 8-mi hodinovou pracovní dobu. Vibrace rovněž překračují nejvyšší přípustné hodnoty hygienického předpisu, svazek 37/77 č. 41. Na překročení nejvyšších přípustných hodnot hluku a vibrací byl pro výrobu a používání systému UNI vysloven souhlas Hlavního hygienika ČR (rozhodnutí zn. HEM 341.3-15.9.1988 ze dne 11. 11. 1988) a Hlavního hygienika SR (rozhodnutí č. HEM-283/88-B/2-06, který ukládá tyto podmínky:

- a) Provozovatel systému UNI je povinen prokazatelně (písemně) seznámit obsluhu s návodem k obsluze a bezpečnostními pokyny.
- b) Při práci se systémem UNI je povinná obsluha používat ochranné pomůcky proti chladu a hluku.
- c) Práce se zařízením musí být pravidelně přerušována a nesmí přesáhnout úhrnnou dobu 2 hodiny denně.
- d) Do vzdálenosti cca 200 m od obytných objektů, dále v rekreačních a klidových zónách se provoz omezuje pouze na denní dobu (od 7.00 do 20.00 hod.).

V rekreačních oblastech budou dodrženy rekreační řády stanovené s ohledem na omezení hluku.

- e) Při neprofesionálním použití tohoto zařízení jsou podmínky a) až c) doporučeny.

P O Z O R

Obsluha nebo uživatel je zodpovědný za úrazy nebo ohrožení jiných lidí nebo jejich majetku.

#### V. PODMÍNKY PRO PŘEPRAVU

1. Válec AVA-321 je určen pro agregaci s jednonápravovým malotraktorem MT7-032. Proto je nutné, aby řidič vlastnil řidičský průkaz skupiny "A" nebo "B" nebo "T" a vyšší.
2. Veškerá přeprava válce AVA-321 v agregaci s malotraktorem MT7-032 po komunikacích je zakázána.
3. Válec musí být přepravován na pracovní místo a zpět na návěsu nebo přívěsu za podmínek uvedených v jejich návodech k obsluze a údržbě.
4. Při přepravě po pracovišti dbejte zvýšené opatrnosti z důvodu nebezpečí poranění nohou a ohrožení zdraví jiných lidí nebo i jejich majetku.

#### VI. NÁVOD K OBSLUZE

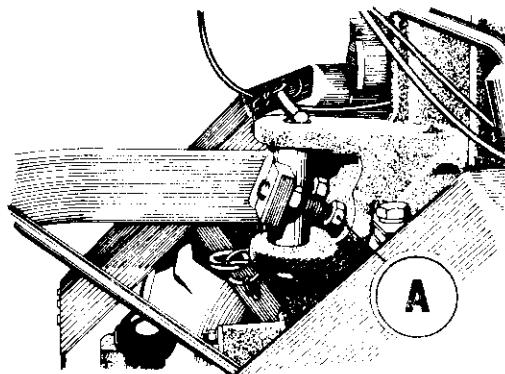
##### 1. Příprava malotraktoru MT7-032

Nejdříve odklopte podpěrnou nohu upevněnou pod nosným rámem závaží a postupným nasouváním předních závaží zajistíte stabilitu malotraktoru, aby nedošlo k propadnutí klečí k zemi.

Z horního otočného závěsu vysuňte čep, podle potřeby jej očistěte a namažte tukem. Malotraktor je tím připraven k připojení válce.

##### 2. Připojení válce k malotraktoru MT7-032

Prohlédněte otvor v náboji tažného závěsu pro připojovací čep a v případě potřeby jej namažte mazacím tukem. Nasunutí náboje do horního otočného závěsu malotraktoru a propojení čepem provádějte s pomocníkem, neboť tento postup je fyzicky méně náročný a je bezpečnější. Čep po nasunutí zajistěte pružnou závlačkou (je na čepu zavěšena na řetízku).



Omezovací šrouby na závěsu válce "A" seřídte tak, aby při max. otočení klečemi doprava nebo doleva (až na doraz) válec nenarážel na pneumatiky malotraktoru.

### 3. Zvýšení přitlačné síly válce

Částečného zvýšení síly přitlačného válce lze dosáhnout sejmutím předního závaží z malotraktoru.

### 4. Plnění válce vodou

V případě, že přitlačná síla válce je pro rozdrčení hrud nebo utužení půdy nedostatečná, je možno zvýšit jeho hmotnost tím, že ho naplníme vodou.

Plnění válce vodou se provádí ve svislé poloze, válec musí být odpojený a bez závěsu. Válec se plní otvorem na čele po vyšroubování obou zátek (druhá zátka slouží jako odvodušňovací).

### 5. Práce s válcem

Při práci s válcem používejte 2. terénní stupeň. Na páce řazení převodových stupňů nastavte stupeň "2", na páce redukce nastavte polohu "I". Malotraktor obsluhujte dle pokynů v návodu k obsluze a údržbě malotraktoru MT7-032.

Při couvání dbejte zvýšené opatrnosti.

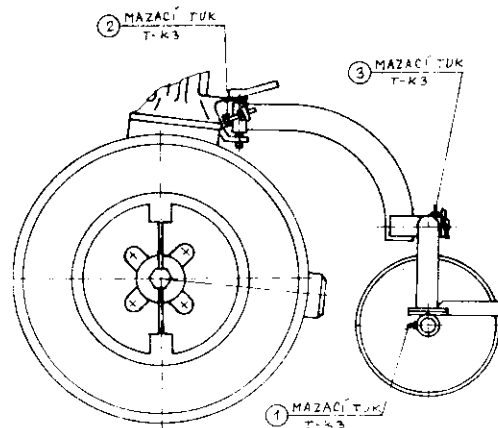
## VII. NÁVOD K ÚDRŽBĚ

K zajištění maximální životnosti a co největší spokojenosti s válcem je třeba dodržovat pokyny uvedené v tomto návodu. Kromě občasného promazání nepotřebuje válec prakticky žádnou údržbu.

Dbejte o promazání stroje dle mazacího plánu.

## MAZACÍ PLÁN

OZ	Mazací místo	Druh maziwa	Počet maz. míst	Počet odpr. hod.	Zpús. maz.
1	Ložisko válce	TK-3	2	50	maz. lis
2	Stavěcí šroub	TK-3	2	50	ruč.
3	Čep	TK-3	1	50	maz. lis



### VIII. POKYNY PRO ODSTRAŇOVÁNÍ PORUCH A OPRAVY STROJE

Válec je jednoduchý stroj, u kterého při běžném provozu nemůže nastat žádná závažná porucha.

Pravidelně před každým započítím práce a v případě většího nasazení i v průběhu směny kontrolujte stav utažení šroubů i matic.

### IX. POKYNY NA POSEZONNÍ ÚORŽBU, OCHRANU A USKLADNĚNÍ VÝROBKU

1. Po skončení pracovní sezóny nejdříve stroj řádně očistěte, případně omyjte.
2. Při mytí stroje respektujte platná zákonná ustanovení o ochraně vodních toků a jiných vodních zdrojů před jejich znečištěním a zamořováním chemickými látkami. Při mytí používejte ochranné pomůcky, např. gumové rukavice, holínky apod.
3. Stroj uložte na suchém místě, chráněném před povětrnostními vlivy, podložte dřevem a zakryjte ochranným krytem.

### X. POKYNY PRO OBJEDNÁVÁNÍ NÁHRADNÍCH SOUČÁSTÍ

Sami sobě urychlíte a zaručíte si správné vyřízení objednávky náhradních součástí, když na objednavce vždy uvedete:

1. Typ stroje, výrobní číslo a rok výroby stroje (vyznačeno na výrobním štítku).
2. Správné číslo dílce uvedené v seznamu náhradních součástí s příslušným pojmenováním.

3. Přesný počet objednávaných kusů, u každé položky zvlášť.
4. Správnou adresu s udáním směrovacího čísla nebo stanice dráhy, kam má být součást zaslána.
5. Požadovaný způsob odeslání.
6. Čitelný podpis, případně telefonní číslo, kam je možno se obrátit v případě nejasnosti.
7. Součásti objednávejte u nejbližšího dodavatele, který je jejich prodejcem pověřen.

### XI. ZÁRUČNÍ PODMÍNKY A ÚDAJE O SLUŽEBÁCH

1. U dodaného stroje odpovídá výrobní podnik za konstrukci, funkci a úplnost stroje jen za podmínek, že stroj byl obsluhován a udržován dle pokynů uvedených v návodu.
2. Záruka se nevztahuje na pojistná zařízení proti přetížení stroje, na závady vzniklé přirozeným opotřebením, nevhodným skladováním, neodbornou obsluhou nebo poškození způsobená odběratelem nebo třetí osobou.
3. Záruka zaniká jakýmkoliv zásahem do stroje bez souhlasu dodavatele nebo navazání stroje, která nebyla způsobena závadou vzniklou ve výrobním podniku.
4. Podrobný popis záručních podmínek je uveden v záručním listě, který je přiložen.
5. Záruční doba trvá 9 měsíců ode dne prodeje. Servis, záruční opravy a prodejny Úbchodní střediska Agrozetu, koncernové obchodní organizace provádějí:

- prodej strojů
- záruční opravy
- prodej náhradních dílů
- servis

01 Středočeský kraj	252 61 Jeneč, U nádraží 221 tel. 9980408 (Praha)
02 Jihočeský kraj	371 55 České Budějovice U sirkárny 30, tel. 25251-3 25364-5
03 Západočeský kraj	331 44 Kozlany, tel. 96636 96669
04 Severočeský kraj	470 01 Česká Lípa Dubická 2060, tel. 2280
05 Východočeský kraj	586 01 Jičín, Dělnická ul. tel. 22042, 22092
06 Jihomoravský kraj	738 01 Vyškov, Hraničky tel. 2582, 2172
07 Severomoravský kraj	738 01 Frýdek - Místek Bška, tel. 80214, 80317
08 Západoslov. kraj	929 86 Dunajská Streda Kračanská cesta, tel. 22248
09 Středoslov. kraj	960 43 Zvolen, Lieskovská cesta, tel. 26621
10 Východoslov. kraj	075 01 Trebišov, te. 3614

Prodejny k. ú. o. ZFMPO, Zemědělský nákupní a zásobovací podnik provádějí:

- prodej strojů
- záruční opravy
- prodej náhradních dílů

Středočeský kraj U vojtkůsky 1, Praha-Břevnov  
tel. 350227

Jihočeský kraj Dolní ul., Č. Budějovice  
tel. 26367

Západočeský kraj Domažlice, tel. 4180

Severočeský kraj Lovosice, tel. 2551-5

Východočeský kraj ul. 5. května 123, Jaroměř  
tel. 2387, 2757

Jihomoravský kraj Svatopetrská 20, Brno-Komárov  
tel. 332951

Severomoravský kraj Český Těšín, tel. 833

Prodejny POLNOPO, Polnohospodářský nákupní a zásobovací podnik provádějí:

- prodej strojů
- záruční opravy

Západoslovenský kraj Topolčany, tel. 0815/3622

Středoslovenský kraj Lučenec, te. 0863/24631  
24629

Východoslovenský kraj Košice, sklad Moldava n. Bod.  
tel. 095/5758

Náhradní díly prodávají:

Polnohospodářský nákupní a zásobovací podnik Košice  
TOMOS Levice

Kovozpracující podnik Bratislava

Pozáruční opravy a servis provádějí:

ZNZ Brandýs n. L. PSČ 250 01

ZNZ Jaroměř, PSČ 551 00

OPS Bzenec, Za nádražím, 696 81 Bzenec

TS Uničov, Gottwaldova ul. 941, 783 91 Uničov



Kovozpracující podnik města Bratislavy, Vajnorská  
cesta, 813 00 Bratislava

TOMOS, podnik místního průmyslu Levice, Kálnická  
cesta, 834 01 Levice

Číslo obr.	Číslo dílce	JKPOV	Název dílce	Počet ks
1	ČSN 02 1103.55	309 503 001 228	Šroub M 12 x 50	2
	ČSN 02 1401.55	311 150 100 120	Matice M 12	2
2	532-9-1837-283-3		Závěs	1
3	532-9-9236-201-3		Závlačka úplná	1
4	ČSN 02 7421	425 113 101 369	Hlavice KM 10 x 1	3
5	532-9-1237-284-3		Rám úplný	1
6	532-9-9436-212-3		Ložisko úplné	2
7	ČSN 02 1103.15	309 203 000 818	Šroub M 8 x 25	4
8	ČSN 02 1915.11		Zátka M 18 x 1,5 PN 30460	2
	ČSN 02 9310.5		Těsn. kroužek 18 x 22	2
9	532-9-1336-545-3		Škrabka úplná	1
10	532-9-4137-201-3		Válec úplný	1
	ČSN 02 1401.25	311 120 100 080	Matice M 8	4
	ČSN 02 1740.05	311 210 201 082	Podložka 8	4

